

RACCORDS TIGES/TÊTE

SUBS RODS/HEAD

> RACCORDS D'USURE + EXTENSION TUBE INTÉRIEUR

SAVER SUBS + INNER TUBE EXTENSION

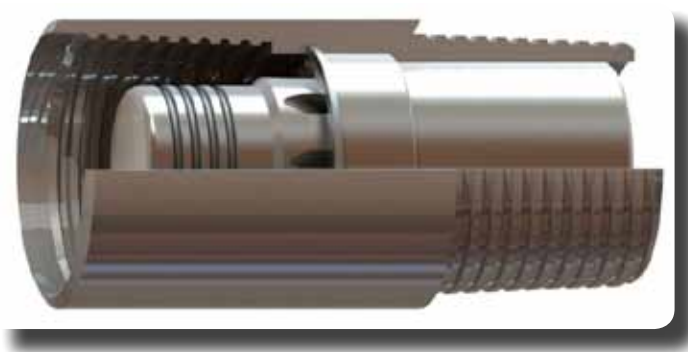


Ces produits vous permettent d'adapter votre raccord d'usure à votre système de touret d'injection.

These products allow you to adapt your saver sub to your swivel system.

| Référence Part N° | Désignation Description | Ø ext. Outer diameter | Lg. hors tout Complete length |
|----------------------|---|--------------------------|----------------------------------|
| 72.1480- | RACCORD D'USURE + EXTENSION 3"3/4 PIP | 95,5 | 1500 |
| 72.2280- | RACCORD D'USURE + EXTENSION 4" REMET | 101,6 | 1500 |
| 72.2380- | RACCORD D'USURE + EXTENSION 4" METZKE | 101,6 | 1500 |
| 72.3280- | RACCORD D'USURE + EXTENSION 4" 1/2 REMET | 114,3 | 1500 |
| 72.3380- | RACCORD D'USURE + EXTENSION 4" 1/2 METZKE | 114,3 | 1500 |
| 72.4480- | RACCORD D'USURE + EXTENSION 4" 5/8 CIP | 118,6 | 1500 |

> RACCORDS BLOW DOWN / BLOW DOWN SUBS



Ce raccord est placé directement à la sortie de la tête d'entraînement et est utilisé pour diriger le flux d'air vers le tube intérieur lorsqu'il y a un blocage des cuttings.

When required, a blow down sub is placed at the top of the rod string once it has been disconnected from the top drive head. It's used to direct the airflow down the inner tube to clear a sample blockage.

| Référence Part N° | Désignation Description | Ø ext. Outer diameter | Lg. utile Util length |
|----------------------|--|--------------------------|--------------------------|
| 72.1460- | RACCORD BLOW DOWN 3"3/4 PIP | 95,5 | 200 |
| 72.2260- | RACCORD BLOW DOWN 4" REMET | 101,6 | 200 |
| 72.2350- | RACCORD BLOW DOWN 4" METZKE | 101,6 | 200 |
| 72.3260-* | RACCORD BLOW DOWN 4" 1/2 REMET | 114,3 | 200 |
| 72.3360- | RACCORD DE STABILISATION 4" 1/2 METZKE | 114,3 | 200 |
| 72.4460- | RACCORD BLOW DOWN 4" 5/8 CIP | 118,6 | 200 |